

Мебельная компания «МиФ»

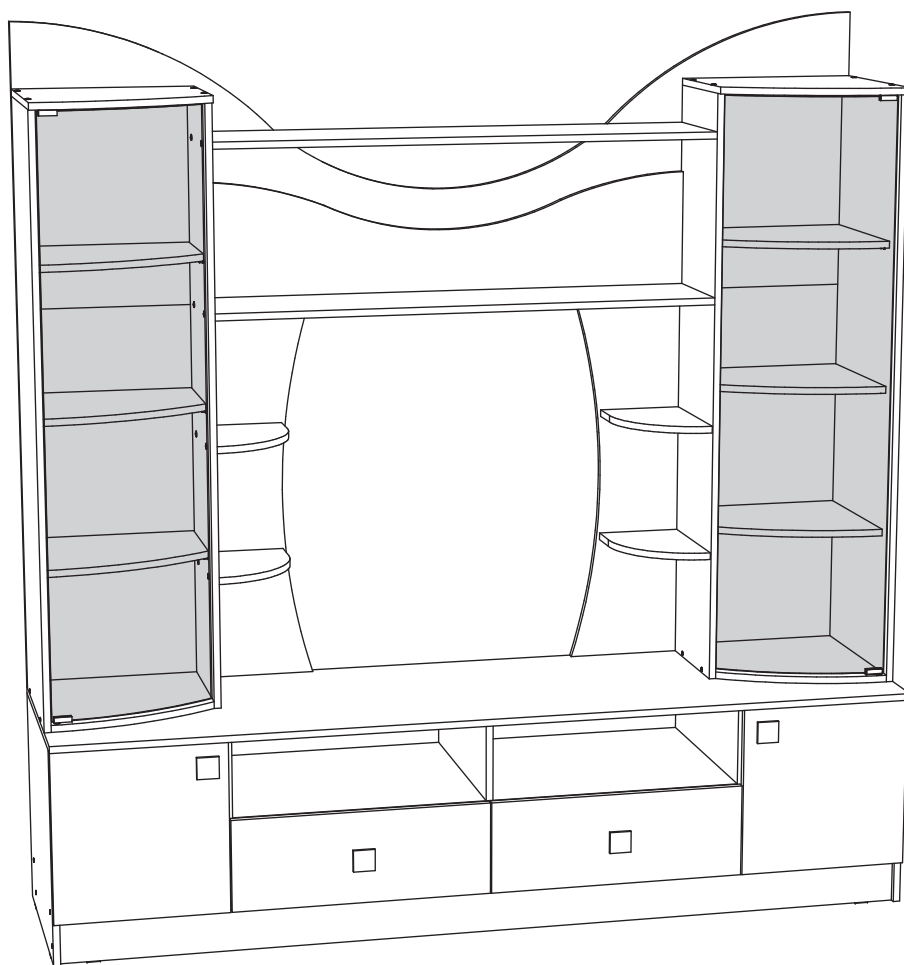
Паспорт изделия

Инструкция по сборке и эксплуатации мебели

**Модульная система «Гамма-15»**

**Центральная секция**

**2000x2066x530 (ШxВxГ)**



Модульная система производится в цвете:  
Ясень Шимо Светлый - Ясень Шимо Темный,  
Венге - Дуб Беленый



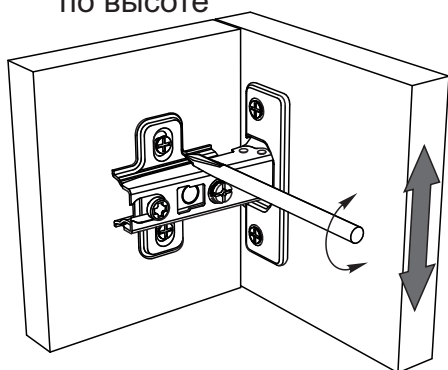
Россия, 440054, г. Пенза, ул. Аустрина, д. 139А  
Телефон: (8412)20-20-37  
E-mail: [mif-penza@mail.ru](mailto:mif-penza@mail.ru)  
Сайт: [www.mebelmif.ru](http://www.mebelmif.ru)

## Комплектовочная ведомость на детали

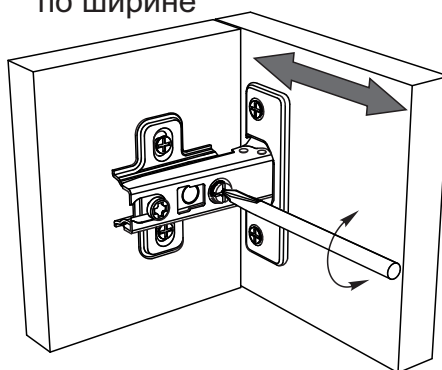
Упаковка №	Наименование	Цвет детали в комплектации		Размеры	Кол-во	№
		Венге - Дуб беленый	Ясень Шимо темн. - св.			
3	Задняя стенка	Венге	Шимо темн.	2000x655	1	24
1	Крышка	Венге	Шимо темн.	2000x530	1	8
1	Вязка	Венге	Шимо темн.	1968x500	1	6
1	Цоколь	Венге	Шимо темн.	1968x100	2	10
2	Боковина	Венге	Шимо темн.	1383x400	1	20
2	Боковина	Венге	Шимо темн.	1383x400	1	25
2	Боковина	Венге	Шимо темн.	1383x280	1	19
2	Боковина	Венге	Шимо темн.	1383x280	1	29
1	Вязка	Венге	Шимо темн.	1184x500	1	13
3	Крышка	Венге	Шимо темн.	1168x280	1	27
3	Вязка	Венге	Шимо темн.	1168x280	1	26
3	Задняя стенка	Венге	Шимо темн.	895x680	2	16
1	Задняя стенка ящика	Венге	Шимо темн.	526x120	2	15
1	Передняя стенка ящика	Венге	Шимо темн.	526x120	2	12
1	Боковина	Венге	Шимо темн.	500x500	1	5
1	Боковина	Венге	Шимо темн.	500x500	1	9
1	Боковина ящика	Венге	Шимо темн.	450x120	4	4
3	Крышка	Венге	Шимо темн.	416x420	1	21
3	Крышка	Венге	Шимо темн.	416x420	1	23
1	Створка	Венге	Шимо темн.	397x397	2	14
1	Перегородка	Венге	Шимо темн.	384x500	2	3
2	Вязка	Венге	Шимо темн.	384x400	1	18
2	Вязка	Венге	Шимо темн.	384x400	1	28
2,3	Полка	Венге	Шимо темн.	382x350	6	17
2	Вязка	Венге	Шимо темн.	195x275	4	22
1	Перегородка	Венге	Шимо темн.	184x500	1	7
1	Перегородка	Венге	Шимо темн.	184x500	1	11
2	Задняя стенка	Дуб беленый	Шимо св.	1168x268	1	30
1	Лицевая панель	Дуб беленый	Шимо св.	215x597	2	31
1	ЛДВП	Белый	Белый	1995x411	1	1
1	Дно ящика	Белый	Белый	538x430	2	2
4	Стекло			1357x400	2	32

### Регулирование зазоров и положения дверей с петлями

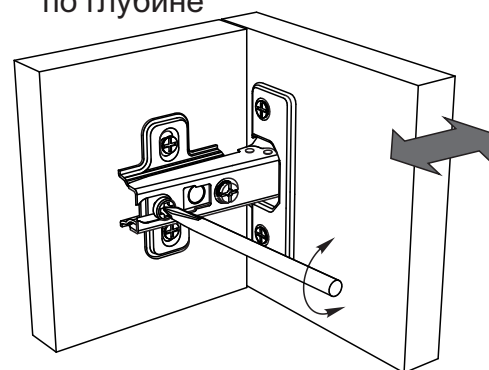
регулирование  
по высоте



регулирование  
по ширине



регулирование  
по глубине

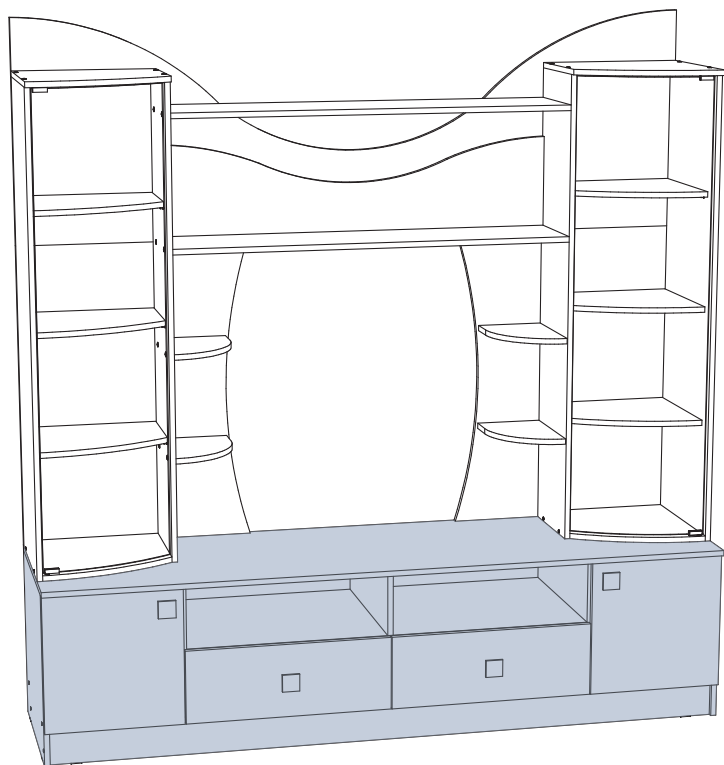


Сборку рекомендуется производить с помощью специалиста, так как неправильная сборка может привести к нежелательным последствиям. Инструкция даст Вам необходимые рекомендации по сборке, порядка которого просим Вас придерживаться. Перед сборкой внимательно ознакомьтесь с инструкцией, проверьте комплектность фурнитуры и разберите ее по назначению.

### необходимый инструмент для сборки



Также необходим инструмент для сверления отверстий диаметром 5-6 мм.



Центральная секция состоит из 2-х частей:

надстройка

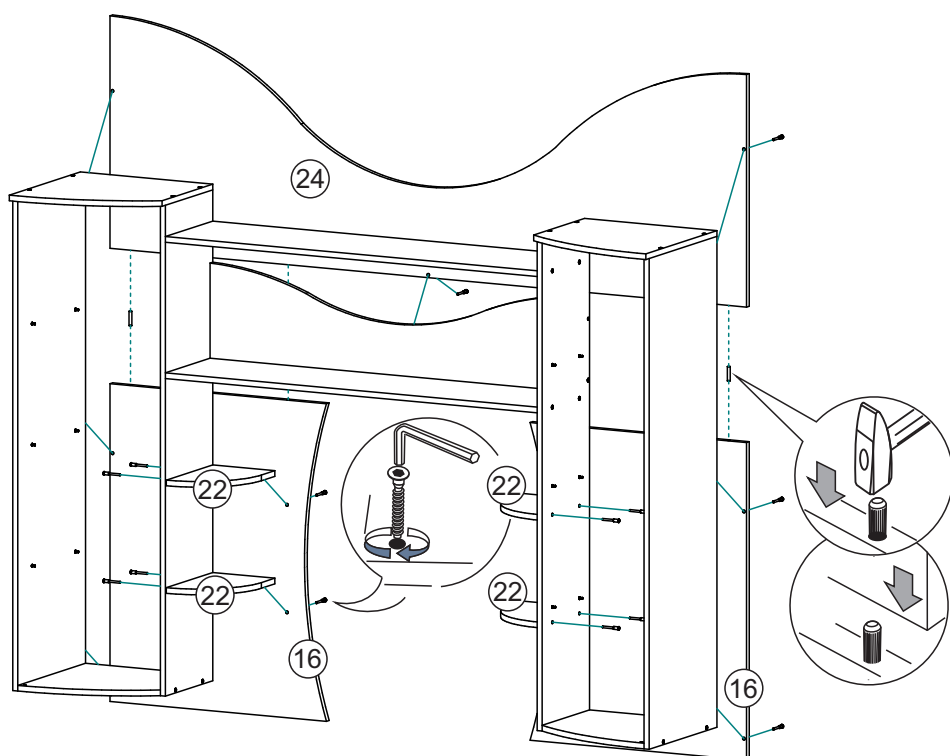
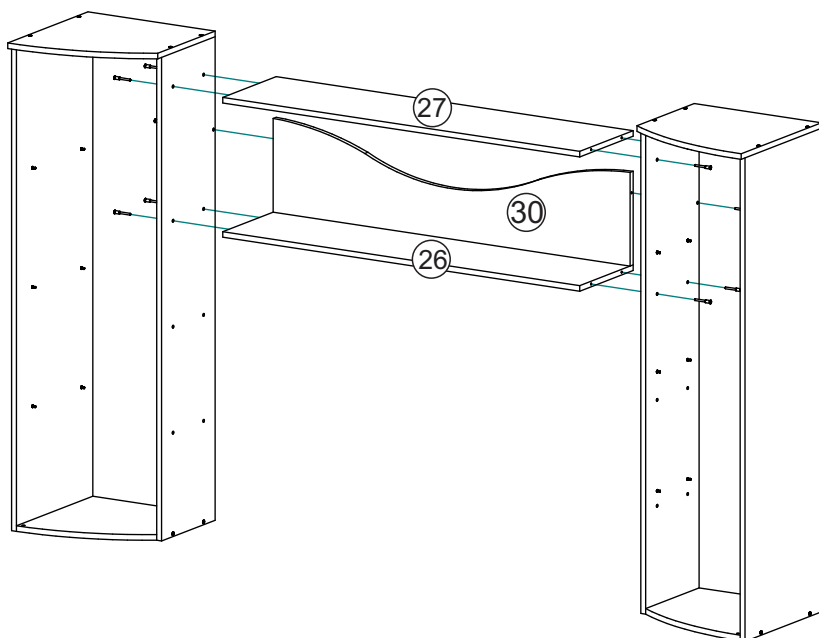
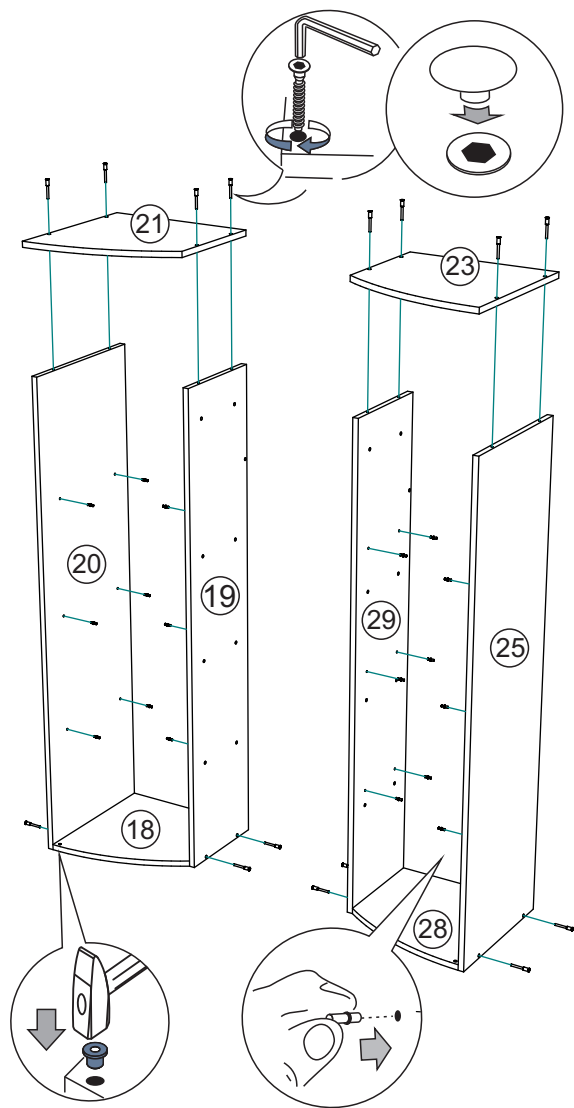
тумба

Евровинт 6x50  92 шт	Гвоздь 1,6x25  60 шт	Шуруп 4x16  32 шт	Шуруп 3,5x30  2 шт	Заглушка для еврвинта  30 шт	Подпятник  8 шт
Ключ для еврвинта  1 шт	Ручка К-8  4 шт	Полкодержатель  24 шт	Петля накладная 90°  4 шт	Стяжка межсекционная  2 шт	Шкант 8x30  8 шт.
Шуруп 4x25  4 шт	Шуруп 4x45  2 шт	Шток эксцентрика  4 шт	Эксцентрик  4 шт	Направляющая 450 мм  2 компл	Стеклопетля  2 компл

**1.** Сборка производится горизонтально, тыльной стороной вниз. Предварительно необходимо отобрать боковины, ориентируясь на сверловку. Далее:

- На боковины №19, 20, 25 и 29, ориентируясь на отверстия, установить полкодержатели.
- На крышки № 21, 23 и на вязки № 18, 28 установить втулки от стеклопелетель, как показано на схеме.
- Соединить между собой детали № 18, 19, 20, 21 и соответственно детали № 23, 25, 28, 29, с помощью евровинтов, как показано на схеме.

**2.** Далее, получившиеся конструкции, соединяем между собой деталями № 26, 27 и 30, с помощью евровинтов.

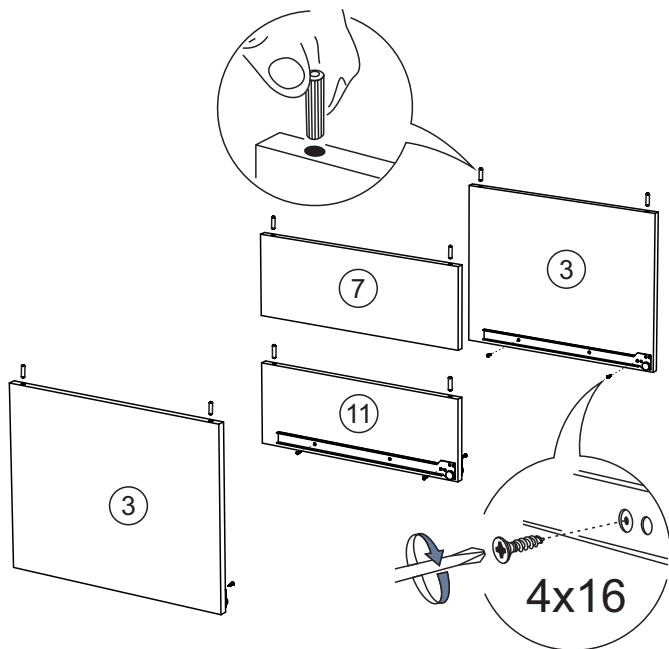


**3.** Ставим изделие вертикально. Закрепляем детали №16 евровинтами, так чтобы, отверстия Ф8 мм, просверленные в торце детали были сверху.

Затем, в эти отверстия вставляем (забиваем) шканты и на них устанавливаем деталь № 24. Фиксируем ее евровинтами.

Далее устанавливаем вязки (деталь №22) как показано на схеме.

Надстройка собрана.

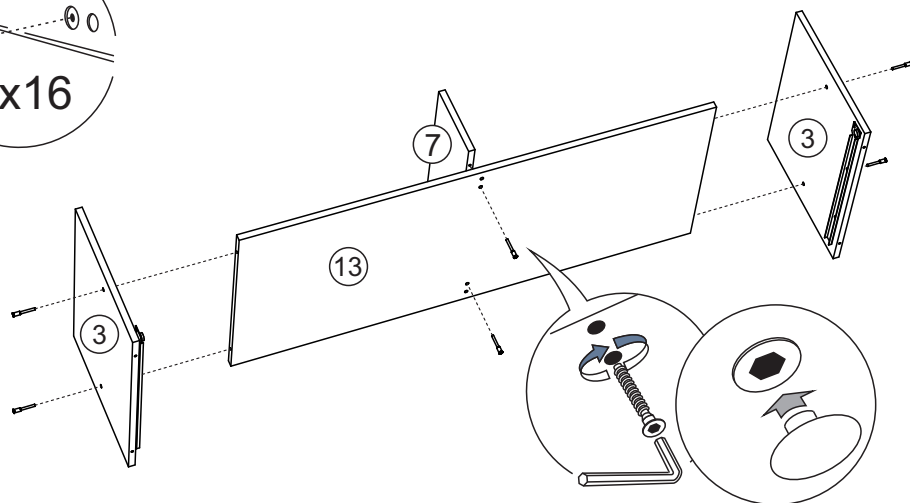


#### 4. Приступаем к сборке тумбы.

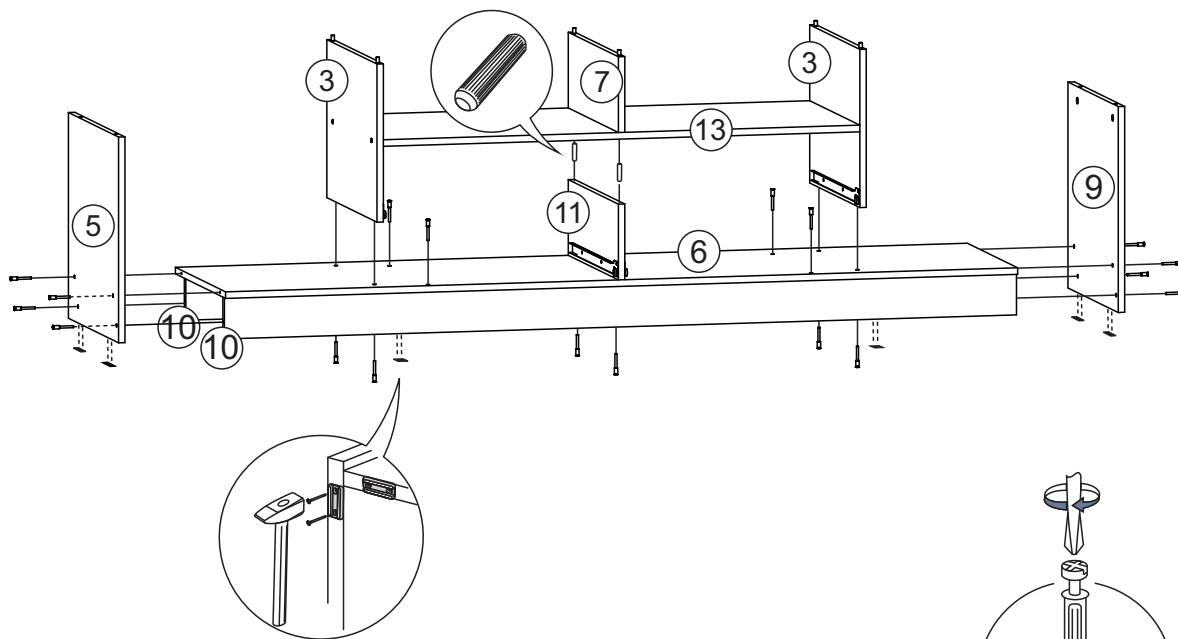
На детали № 3, 11 прикручиваем, с помощью шурупов 4x16 ответные части для роликовых направляющих, из комплекта фурнитуры.

В просверленные отверстия в торце деталей № 3, 7, 11 устанавливаем шканты 8x30.

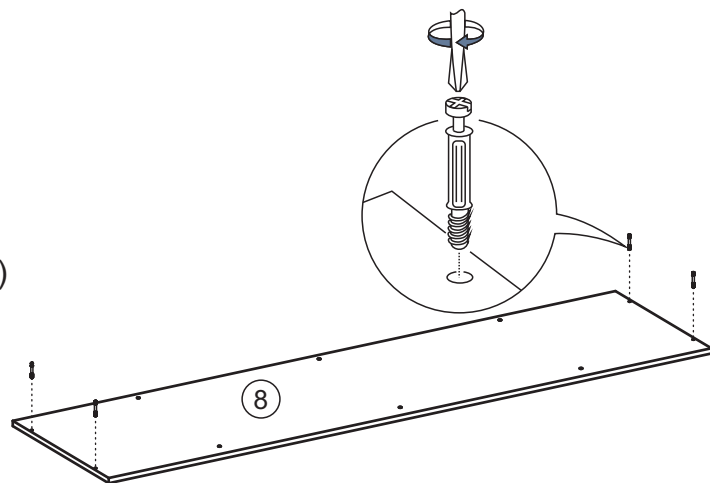
Соединяем евровинтами между собой детали № 3, 7, 13, как показано на схеме.

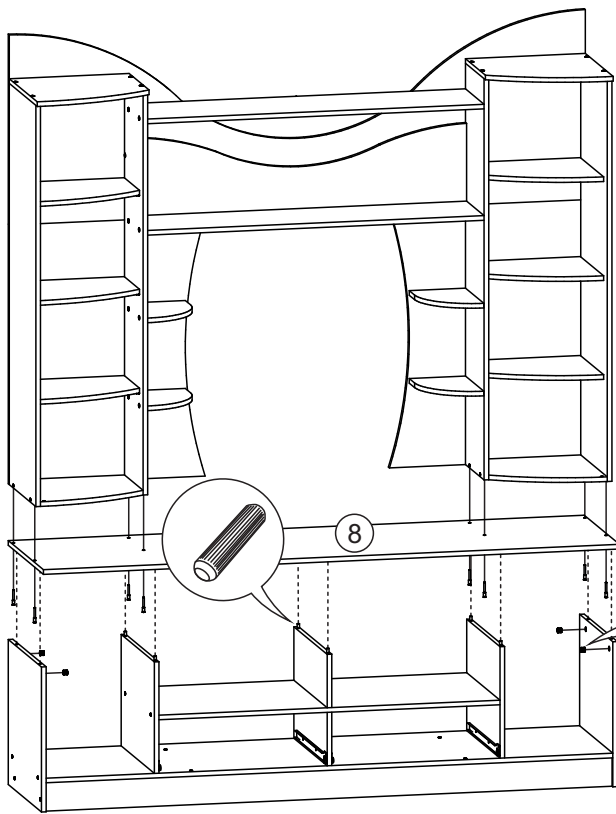


5. На боковины и цоколь (детали № 5, 9, 10), с помощью гвоздей 2x20 прибиваем подпятники. Затем скрепленные детали № 3, 7, 13, а так же деталь № 10 и № 11 евровинтами прикручиваем к вязке (деталь № 5). К ней же прикручиваем боковины, детали № 5 и 9.

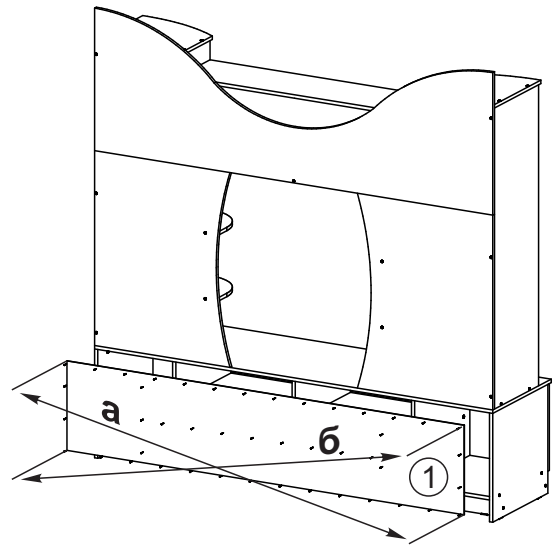


6. На крышку тумбы (деталь №8) прикручиваем штоки эксцентриковой стяжки





7. Далее крышку (деталь № 8), с помощью евровинтов прикручиваем к собранной ранее надстройке. Получившуюся конструкцию устанавливаем аккуратно на тумбу и закрепляем эксцентриками.



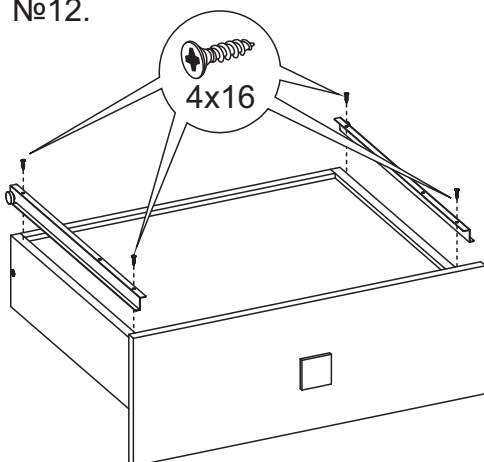
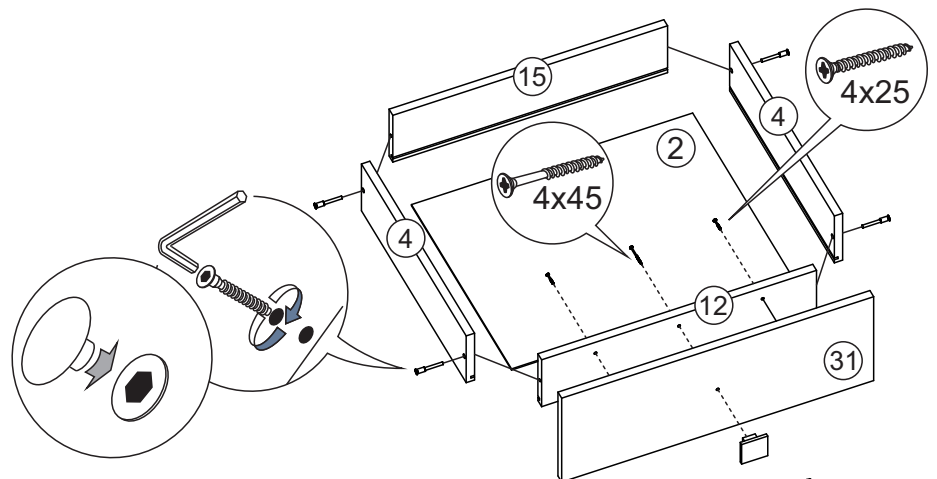
8. Перед установкой ЛДВП (деталь № 1) необходимо замерить, с помощью рулетки, и уровнять диагонали ( $a=b$ ). Аккуратно, не нарушая диагоналей, прибить ЛДВП гвоздями, шагом 130-150 мм.

9. На створки 14 привернуть петли, используя шурупы 4x16. Затем привернуть створки с петлями к боковинам тумбы 5 и 9. Установить ручку с помощью шурупов 3,5x30 и выровнять створки как показано на схеме выше.

**Внимание!!!** Для крепления ручки на створки используется шуруп 3,5x30, а для крепления ручки на ящик, шуруп 4x45

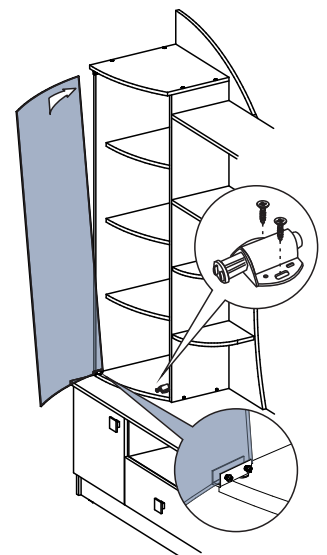
10. Собираем ящик, как показано на схеме:

- евровинтами соединяем детали ящика (поз. № 4, 12 и 15).
- дно ящика (поз. № 2) устанавливается в паз.
- к детали №31 через деталь №12 крепим ручку шурупом 4x45.
- устанавливаем направляющие снизу ящика и крепим их шурупами 4x16.
- Установив ящик в тумбу, выравниваем лицевую панель и фиксируем ее шурупами 4x25 изнутри ящика через деталь №12.



Устанавливаем стекла в стеклопетли и регулируем зазоры как показано в схеме, прикручиваем отталкиватель.

Евровинты закрываем заглушками.



## Инструкция по уходу за мебелью и правила эксплуатации

Для поддержания надлежащего внешнего вида и увеличение срока эксплуатации рекомендуется соблюдать следующие общие правила:

1. Мебель должна эксплуатироваться в сухих и теплых помещениях, имеющих отопление и вентиляцию при температуре воздуха не ниже +1° и не выше +40°, относительной влажности 65-85%.
2. Расположение мебели ближе одного метра от отопительных приборов и других источников тепла, а также под прямыми солнечными лучами, вызывает ускоренное старение покрытия и деформацию мебельных щитов.
3. Поверхность деталей мебели следует оберегать от попадания влаги во избежание разбухания каркасов, фасадов и столешницы, отклеивания кромок на боковых поверхностях.
4. Следует оберегать поверхность мебели и ее конструктивные элементы от механических повреждений, которые могут быть вызваны воздействием твердых предметов, абразивных порошков, а также чрезмерными физическими нагрузками.
5. Изделия мебели необходимо устанавливать на ровные поверхности.
6. Рекомендуется для чистки преимущественно пользоваться мягкой тканью или замшей, смоченной и хорошо отжатой перед использованием. Всегда тщательно высушивайте (протирайте сухой тканью) смоченные участки по окончании чистки. Не следует использовать средства, обладающие абразивными свойствами, а также губки с покрытием из металлического волокнообразного или стружечного материала при чистке.
7. В процессе эксплуатации мебели возможно ослабление крепежной фурнитуры, необходимо осуществлять «затяжку» всех изделий металлофурнитуры, осуществляющих крепеж и регулировку узлов, обеспечивающих открывание и трансформацию подвижных элементов.

### Общие технические указания по сборке.

Для удобства транспортировки и предохранения от повреждений, мебель поставляется в разобранном виде в индивидуальной упаковке. Вы можете собрать ее самостоятельно, либо воспользоваться услугами квалифицированных сборщиков. Не приступайте к сборке, не ознакомившись с инструкцией!

Проверить комплектность каждой упаковки, согласно комплекточной ведомости. **При обнаружении дефектов или не комплектности к сборке не приступать. Обратитесь к продавцу.** ВНИМАНИЕ! Не рекомендуется одновременно вынимать детали из всех упаковок во избежание их смешивания (можете перепутать детали). Проверить наличие фурнитуры.

Во избежание перекосов и повреждений, а также загрязнения мебели, сборку производить на ровном полу, покрытом тканью или бумагой. Необходимо соблюдать осторожность, чтобы не повредить поверхность деталей. В сборке сложных и больших изделий желательно участие двух человек. Перед началом сборки необходимо определить расположение деталей в изделии в соответствии со схемами сборки и инструкцией.

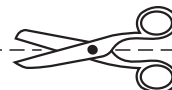
Производитель оставляет за собой право вносить незначительные изменения в конструкцию, не изменяющую внешний вид и дизайн изделия без предварительного уведомления.

Поставщик гарантирует соответствие товаров требованиям ГОСТа 16371-14 при соблюдении условий транспортировки, хранения, сборки (для мебели поставляемой в разобранном виде), эксплуатации.

Гарантийный срок эксплуатации мебели: детской и для общественных помещений - 18 месяцев, бытовой – 24 месяца. Гарантийный срок при розничной продаже через торговую сеть исчисляются со дня продажи мебели, но в пределах 30 месяцев со дня ее изготовления. Срок эксплуатации 10 лет.



Россия, 440054, г.Пенза,  
ул. Аустрина, д. 139А  
Телефон: +7(8412)20-20-37  
E-mail: mif-penza@mail.ru  
<http://mebelmif.ru>



отрезать и  
приклеить

Модульная система «Гамма-15»  
Центральная секция

Соответствует  
ГОСТ 16371-14

Дата изготовления: 20 \_\_\_\_\_ год  
Гарантийный срок эксплуатации 24 мес.  
Срок службы изделия 10 лет.  
Материал: ЛДСП